

Clean Up Your
World[™]

Outback[®] Rider

Débroussailleuse autoportée
4 roues motrices





4 roues motrices - Usage professionnel
Idéales sur terrains difficiles, pentes et haute
végétation.

VANGUARD®

Le moteur Vanguard™ EFI (injection électronique) offre les meilleures performances du marché. Il permet une économie en carburant jusqu'à 25% (versus moteur à carburateur). Il peut fonctionner avec les nouveaux carburants riches en éthanol (E85...). De par sa conception optimisée, il a des performances plus élevées et accepte de fonctionner en charge à des régimes moteur sous contrôle. De plus, il est aussi optimisé pour des démarrages à froid comme à chaud.

Outback® Series

BCR3626BVECE

La débroussailleuse autoportée Billy Goat Outback® répond aux exigences de qualité demandées par les professionnels des espaces verts.

La nouvelle Outback® 4 roues motrices vient agrandir la gamme des machines Billy Goat. Cette nouvelle machine offre des caractéristiques et des avantages uniques pour effectuer les travaux les plus compliqués.

Lorsque les zones difficiles envahies par la végétation limitent l'utilisation des tondeuses, la débroussailleuse Outback®, robuste, offre les performances attendues dans ce type d'environnement.

Son centre de gravité bas permet de s'attaquer aux endroits difficiles d'accès.

Le poste de conduite spacieux permet à l'opérateur de travailler confortablement. Le plateau de coupe robuste est équipé de lames articulées qui se replient en cas de choc avec un objet solide. Ce qui évite tout accident et d'endommager la machine.

La débroussailleuse Outback® Billy Goat est la machine qu'il vous faut lorsque vous cherchez une débroussailleuse efficace et performante sur tout type de terrain.



Détails



Moteur professionnel

Les caractéristiques du moteur 26 HP Vanguard™ 810cc EFI réduisent la consommation d'essence. Le moteur peut fonctionner en charge à des régimes moteur sous contrôle.



Arceau de sécurité

Certifié ROPS (Roll Over Protection Structure) avec ceinture de sécurité afin de protéger à la fois la machine et l'opérateur. Arceau rabattable à 180° pour les transports (par exemple dans un van) et les endroits de faible hauteur.



Tableau de bord complet et simple d'utilisation

Le tableau de bord est équipé : d'un volant réglable et ajustable en hauteur, d'un contacteur à clé, de voyants lumineux de contrôle, régulateur de vitesse, d'un compteur d'heure, d'un bouton d'engagement des lames avec démarrage contrôlé, d'un levier de frein de parking et de boutons pour les phares.



Pare-chocs résistants

Les pare-chocs avant et arrière protègent l'opérateur des impacts et sécurisent la machine pendant le transport. Le pare-chocs avant sert de repose-pieds.



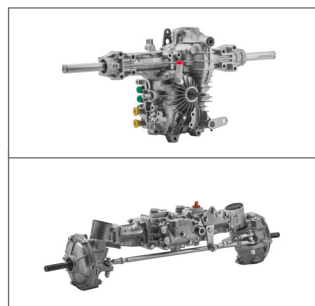
Plateau de coupe durable

Le plateau de coupe robuste à éjection arrière est équipé de lames articulées qui se replient en cas de choc avec un objet solide. Ce qui évite tout accident et d'endommager la machine.



Confort utilisateur

L'espace dédié à l'opérateur est confortable. Le repose-pieds permet de se stabiliser sur les pentes. Le siège ajustable avec accoudoirs est spécifiquement conçu pour votre confort pendant vos travaux. Les barres de renfort latéral permettent à l'utilisateur de se sécuriser dans les travaux en pente.



Système de transmission

Le système Tuff Torq™ 4RM gère automatiquement les 4 roues motrices. Combiné avec un bloqueur de différentiel manuel, il permet d'avoir une traction optimum quelque soit la nature du terrain.



Filtre à air

Le filtre à air Donaldson® à double étage cyclonique permet un apport d'air "propre" au moteur pour une durée 4 fois supérieure à un filtre à air traditionnel.



Roues motrices

Les larges roues motrices à crampons assurent une adhérence parfaite. L'essieu avant pivotant permet aux quatre roues motrices de rester en contact avec le sol pour une traction maximale.



Système de refroidissement

Le système de refroidissement de l'huile additionnel contrôle la température de l'huile même dans les conditions les plus difficiles, réduisant ainsi les pannes pour une durée de vie prolongée du système.



Caractéristiques Outback® - Débroussailleuse autoportée

UTILISATIONS	Terrains difficiles, pentes, haute végétation
	Outback® Series
	BCR3626BVECE

MOTEUR	
Moteur	Briggs & Stratton Vanguard™ 810cc EFI, V-Twin
Performance du moteur	26 CV bruts (SAE J1940) / 810cc*
Système de filtration	Donaldson® filtre à air cyclonique à 2 étages
Carburant	Essence (jusqu'à 10% d'éthanol)
Capacité du réservoir à carburant	16 Litres

SYSTÈME DE COUPE	
Largeur de coupe	92 cm
Hauteur de coupe (cm)	5 - 13,5 cm (en mode transport max. 16 cm)
Ajustement de la hauteur	Ajustable en 5 positions, une position transport
Système de transmission	Système Tuff Torq 4RM avec boîte-pont hydrostatique K664 et essieu avant KXH10M
Refroidissement	Système de refroidisseur d'huile additionnel avec ventilateur électrique
Frein de stationnement	Intégré à la transmission
Prise de force embrayage	Embrayage électromagnétique
Système d'entraînement	Entraînement des lames par courroie avec démarrage contrôlé
Vitesse marche avant (km/h)	0 - 9,5
Vitesse marche arrière (km/h)	0 - 7,5
Blocage différentiel	Manuel par levier
Roues avant (pouces)	16 x 6,50 - 8, à crampons
Roues arrière (pouces)	20 x 10,00 - 8, à crampons
Conduite	Mécanique
Siège	Siège ajustable avec accoudoirs et ceinture de sécurité
Feux - éclairage	Eclairage avant halogène et contour LED avant et arrière
Voyants de contrôle	Engagement carter de coupe, frein de stationnement, pression d'huile, batterie, niveau de carburant, régulateur de vitesse et compteur horaire
Pare-chocs	Avant et arrière

AUTRES INFORMATIONS	
Longueur x largeur x Hauteur (mm)	2350 x 1040 x 1740
Garde au sol (mm)	125
Empattement (mm)	1480
Rayon de braquage minimal (mm)	1280
Poids (kg)	403
Inclinaison en pente (°)	22 degrés

* Tous les niveaux de puissance sont indiqués en CV brut à 3600 tr / min par SAE J1940.

HAKO FRANCE

90 avenue de Dreux
78370 PLAISIR
Tel: 01 30 81 77 00

www.hako.fr

Briggs & Stratton Corporation. Copyright © 2020. 01/2020-BCR3626BVECE
Tous droits réservés.

Votre distributeur :

