

DES EXPERTS AU SERVICE DE **VOS CULTURES**

Systèmes d'irrigation
polyvalents. La qualité
et l'efficacité
«Made in Germany»!

PERROT est un professionnel de l'irrigation qui développe une technologie de pointe pour l'agriculture. Depuis 1925 !

Les innovations de PERROT ont pour motivation première une utilisation responsable des ressources en eau. Nos produits exclusifs sont à la fois éco responsables, économiques et rentables.



Une croissance optimale pour une consommation d'eau minimale.

Les défis liés aux changements climatiques exercent une pression sans cesse croissante sur les exploitants agricoles et rendent l'adoption de nouveaux systèmes d'irrigation plus indispensable que jamais. L'utilisation d'un système d'irrigation approprié joue un rôle essentiel dans la recherche de la rentabilité. En ces temps difficiles, l'utilisation d'arroseurs sales ou bouchés, fonctionnant mal ou pas du tout du fait d'une fatigue des matériaux peut rendre la situation

Vous voulez travailler dans des conditions optimales ? Le savoir-faire et l'expérience acquis par PERROT depuis près d'un siècle dans la conception et le développement de systèmes d'irrigation sont votre garantie.

tout à fait intenable. C'est pourquoi les exploitants agricoles se tournent vers la qualité PERROT « Made in Germany ». Robustesse, durabilité et flexibilité, ce sont les trois principaux critères auxquels nos clients sont attachés depuis 1925. Grâce à sa technologie de pointe tournée vers l'avenir, qui ouvre de plus grandes perspectives d'exploitation avec une efficacité accrue, et à la fiabilité qui a fait sa réputation, PERROT est le partenaire idéal de tous ceux qui recherchent une solution à long terme pour leurs besoins en irrigation.



TABLE DES MATIÈRES

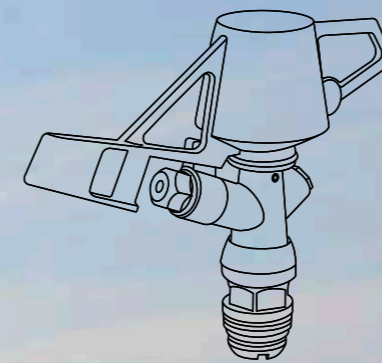
01	Applications Culture maraîchère	PAGES 4 / 5
02	Applications Arboriculture	PAGES 6 / 7
03	Applications Protection contre le gel	PAGES 8 / 9
04	Applications Prairies et pâturages	PAGES 10 / 11
05	Applications Sylviculture	PAGE 12
06	Systèmes d'irrigation Cardan	PAGE 13
07	Technologie pour le lisier Accouplements Cardan	PAGE 14
08	Raccords Cardan KVS-KMS	PAGE 15
09	Vue d'ensemble des produits Arroseurs	PAGES 16-18
10	Vue d'ensemble des produits Tuyaux	PAGE 19
11	Vue d'ensemble des produits Raccords Cardan	PAGES 20-25
12	PERROT en pratique Nos clients témoignent	PAGES 26 / 27

01 Applications

CULTURE MARAÎCHÈRE

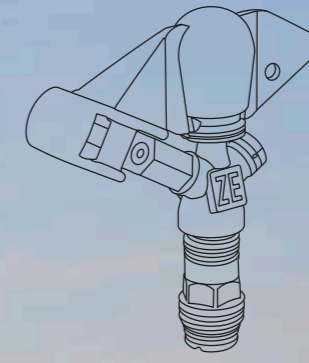
Plus la superficie est grande,
plus les bénéfices le sont aussi

Des solutions robustes et durables grâce à un système d'irrigation PERROT complet, des arroseurs aux tuyauteries entièrement galvanisées.



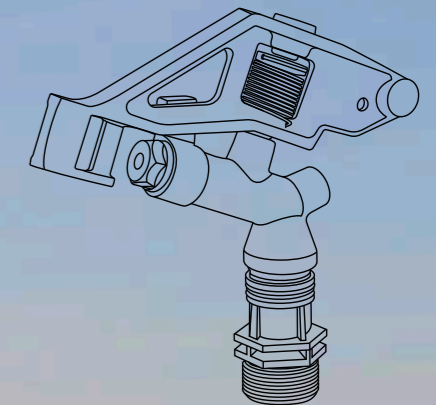
Arroseurs canon
ZB 22

Portée :
14,5-17,8 m



Arroseurs canon
ZE 30

Portée :
14,0-21,8 m



Arroseurs canon
ZM 22

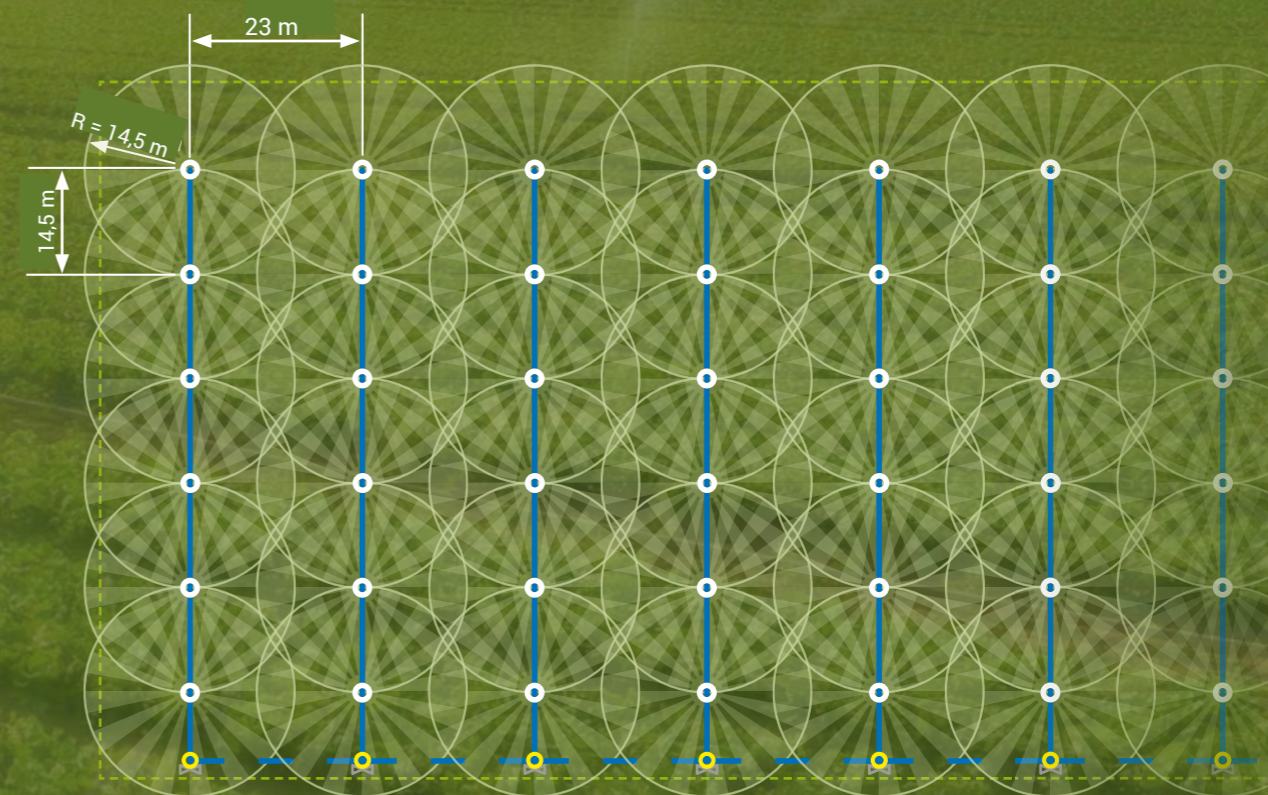
Portée :
23,3-34,5 m



Dans l'agriculture, le vent et le climat ont un fort impact sur les personnes et les matériaux. C'est pourquoi les systèmes d'irrigation PERROT ont été conçus pour être à la fois robustes, durables et fiables.

Grâce à leur gamme de raccords de 1/2 à 1 1/2 pouces et aux diverses portées proposées, les systèmes d'irrigation PERROT bénéficient d'une flexibilité intégrée, ce qui leur permet de s'adapter à une grande variété de situations.

Exemple de schéma de configuration montrant des arroseurs ZE 30 plein cercle sur un champ de légumes (détail)

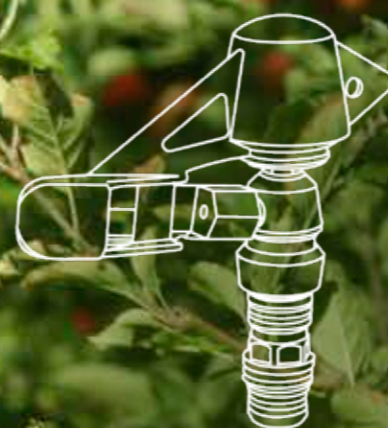


02 Applications

ARBORICULTURE

La solution pour des sources de vitamines cultivées à la perfection

Des solutions d'irrigation flexibles pour n'importe quel terrain.



Arroseurs canon
ZA 7

Portée :
7,7-11,1 m



Arroseurs canon
ZA 22

Portée :
10,5-14,0 m



Arroseurs canon
ZB 22

Portée :
14,5-17,8 m



PERROT offre l'assistance technique idéale pour gérer efficacement les vergers de grande taille. Une fiabilité absolue, grâce à des systèmes d'irrigation robustes, durables et perfectionnés.

En laiton ou en matériaux synthétiques de qualité supérieure, tels que les séries ZA et ZB, qui assurent une irrigation plus importante de la superficie cultivée, pour de meilleurs rendements.

Exemple de schéma de configuration montrant des arroseurs plein cercle ZB 22 dans des vergers (détail)



03 Applications

PROTECTION CONTRE LE GEL

Un arroseur qui ne gèle pas et ne rouille pas

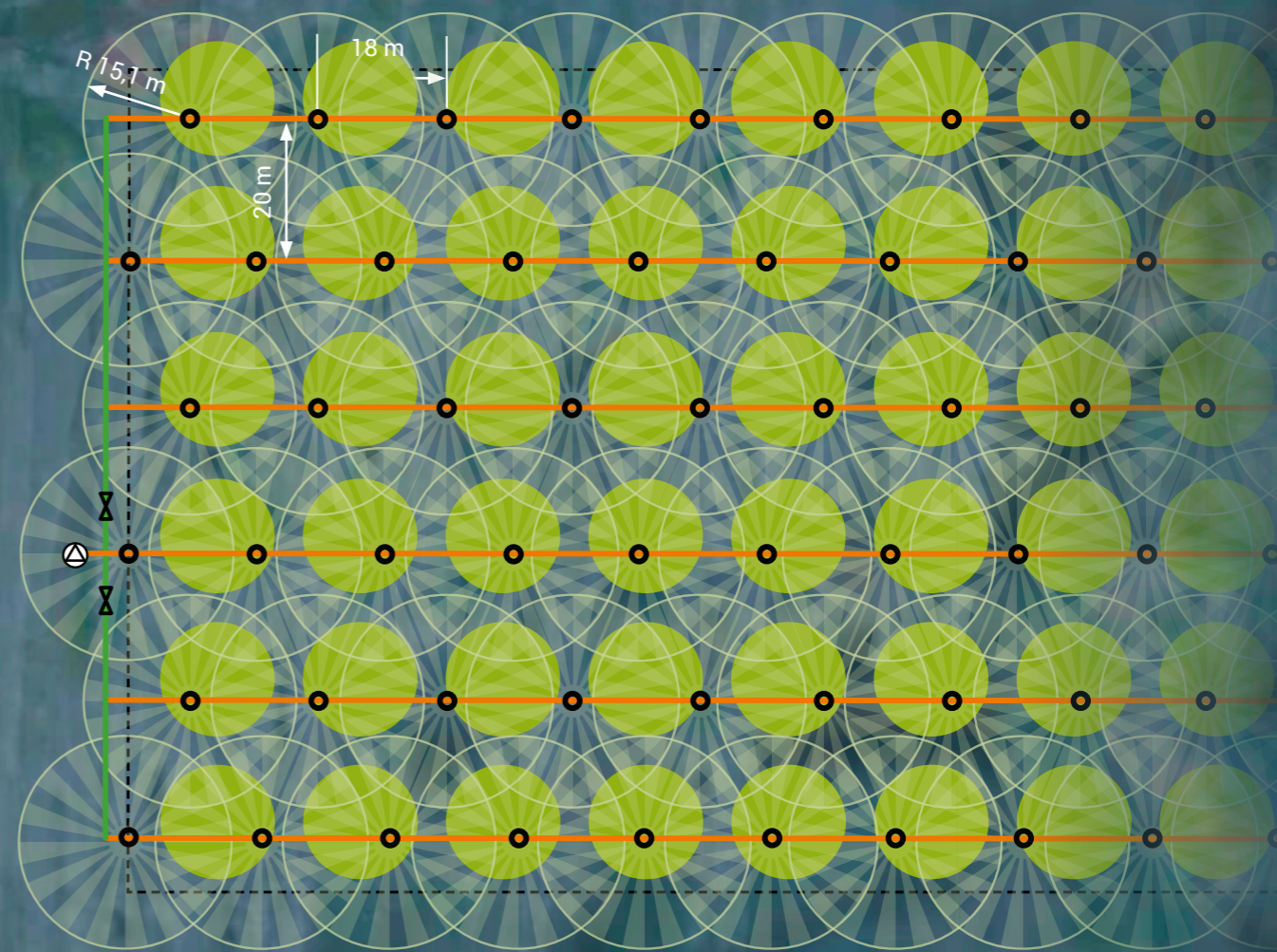
Pour une fiabilité optimale dans la phase la plus sensible de la pousse.



Arroseurs canon ZS 30

Portée : 13,0-16,3 m

Exemple de schéma de configuration montrant des arroseurs plein cercle ZS 30 avec «PROTECTION CONTRE LE GEL» (détail)



La protection contre le gel exige un système d'irrigation d'une fiabilité absolue. Grâce à leur technologie à impulsion spécialement adaptée, LES ARROSEURS ZS DE PERROT offrent la fiabilité nécessaire et sont capables de fonctionner de

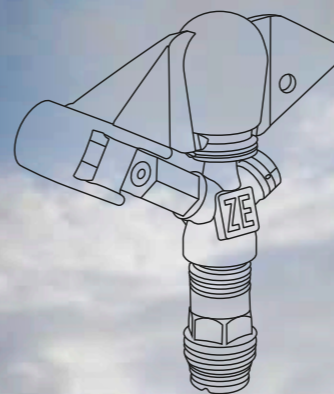
manière optimale à des températures aussi basses que -10 degrés, sans geler. Cela permet d'assurer une répartition homogène et basse consommation de l'eau, même sur de longues durées.

04 Applications

PRAIRIES ET PÂTURAGES

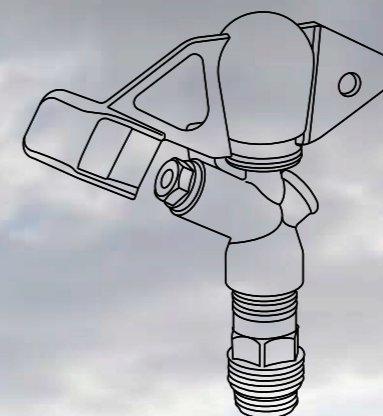
Quand économie rime avec écologie

Une plus grande continuité et une irrigation plus régulière sur n'importe quel terrain.



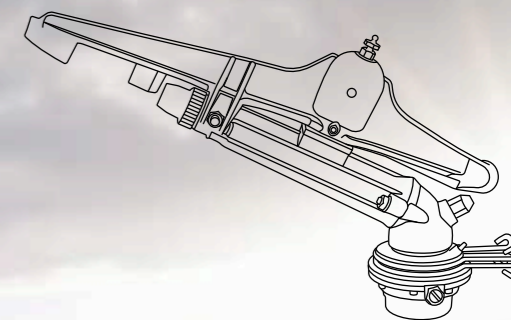
Arroseurs canon
ZE 30

Portée :
14,0-21,8 m



Arroseurs canon
ZK 30

Portée :
19,8-27,5 m



Arroseurs canon
ZN 23

Portée :
30,5-50,5 m



Encore aujourd'hui, ce sont de simples fossés d'irrigation qui fournissent la grande majorité des prairies et pâturages l'humidité et les nutriments dont ils ont besoin. Les configurations de précipitations devenant de plus en plus instables, avec une

répartition hétérogène sur le terrain, les systèmes d'irrigation doivent relever des défis toujours plus grands. Un système d'irrigation PERROT vous permet de vous affranchir des facteurs extérieurs et d'augmenter durablement votre rendement.

05 Applications **SYLVICULTURE**

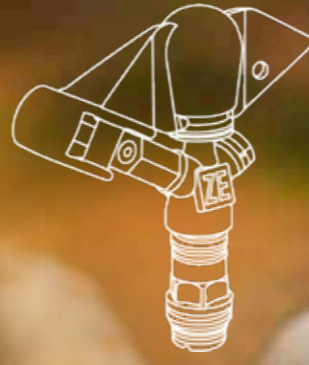
Une grande fiabilité jusque dans les espaces les plus restreints

Des systèmes d'irrigation dédiés robustes pour une gestion de l'eau qui préserve les ressources



Arroseurs canon **ZB 22**

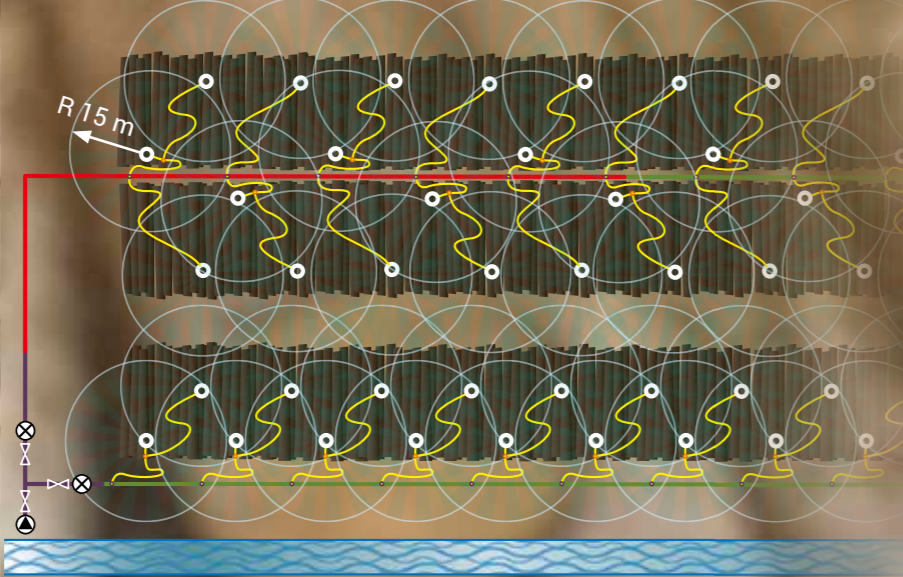
Portée :
14,5-17,8 m



Arroseurs canon **ZE 30 W**

Portée :
14,0-21,8 m

Exemple – schéma de configuration montrant des arroseurs plein cercle ZB 22 « POUR LA SYLVICULTURE » (détail)



Les systèmes d'irrigation de PERROT sont polyvalents et fiables. Les systèmes de tuyauteries flexibles et les arroseurs dans une grande variété de portées permettent à l'eau d'atteindre les zones qui en ont le plus besoin. Les ressources en eau de plus en plus précieuses sont donc préservées de manière durable et le gaspillage évité.

Le processus de fabrication particulièrement robuste garantit non seulement la fiabilité sur le long terme mais permet également de traiter l'eau de service et sale provenant d'étendues d'eau environnantes, sans provoquer d'obstructions.

06 Applications **CARDAN**

Irrigation pour l'agriculture – aussi loin que la vue peut porter

Un système d'irrigation qui semble n'avoir aucune limite – flexible et fiable dans toutes les applications.



Depuis plus de dix ans, les systèmes d'irrigation PERROT proposent non seulement des arroseurs qui ont établi la norme actuelle de qualité pour l'agriculture, mais également un système complètement flexible de tuyauteries entièrement galvanisées et d'accouplements Cardan PERROT d'origine pour une étanchéité parfaite.



07 Technologie pour le lisier

ACCOUPLLEMENTS CARDAN

L'équipe dédiée au lisier : brides et accouplements!

08 Systèmes de raccordement pour flexibles

RACCORDS CARDAN KVS/KMS

Une étanchéité parfaite, comme toujours !



KVF POUR LISIER

ACCOUPLLEMENT AVEC BRIDE POUR LISIER – COURT / LONG

Matériaux : Acier galvanisé pour la fixation des conteneurs pour lisier.
Pression de service max. de l'accouplement : 10 bar

DÉTAILS SUR LE GROUPE DE PRODUITS :

Diverses dimensions de 108 x 100 mm à 216 x 200 mm (court/long)

Poids : entre 3,87 et 7,70 kg



KVF POUR LISIER

ACCOUPLLEMENT AVEC BRIDE POUR LISIER – COURT / LONG

Matériaux : Acier galvanisé pour la fixation des conteneurs pour lisier.
Pression de service max. de l'accouplement : 10 bar

DÉTAILS SUR LE GROUPE DE PRODUITS :

Diverses dimensions de 108 x 100 mm à 216 x 200 mm (court/long)

Poids : entre 5,87 et 15,53 kg



KMS

DOMAINES D'APPLICATION :

Agriculture, culture maraîchère, construction de tunnels et de routes, génie civil, usines de traitement des eaux usées, épandage et protection de l'environnement

SPÉCIFICATIONS :

Dimensions de l'accouplement : 50-216 mm

Pression de service : 50-159 mm : 10 bar max.
216 mm : 8 bar max.

Fluide acheminé : eau, eaux usées, lisier

KVS

DOMAINES D'APPLICATION :

Agriculture, culture maraîchère, construction de tunnels et de routes, génie civil, usines de traitement des eaux usées, épandage et protection de l'environnement

SPÉCIFICATIONS :

Dimensions de l'accouplement : 50-216 mm

Pression de service : 50-159 mm : 10 bar max.
216 mm : 8 bar max.

Fluide acheminé : eau, eaux usées, lisier

Les illustrations ne sont pas à l'échelle

09 Vue d'ensemble des produits ARROSEURS

Parés pour l'irrigation !



ZX 30

Domaines d'application :
Arboriculture, horticulture, agriculture, parcs et jardins privés

- Matériaux : Laiton, acier inoxydable, matériaux synthétiques de qualité supérieure
- Buse avec déflecteur de pulvérisation pour faire varier le jet et la portée
 - Culbuteur anti-éclaboussures
 - Dispersion optimale des gouttes
 - Arroseur avec levier de commande basculant à ressort pour une utilisation en tant qu'arroseur plein cercle ou secteur
 - Capuchon de protection du ressort

SPÉCIFICATIONS :

Portée : 7,7-11,1 m
Consommation d'eau : 0,39-0,92 m³/h
Pression de service : 2,0-4,5 bar
 Dimensions des buses : 2,8-3,5 mm
 Trajectoire : 30°
 Raccordement : Dimension extérieure 1/2"

ZA 7

Domaines d'application :
Irrigation sous arbre, horticulture, agriculture

- Matériaux : Laiton, acier inoxydable, matériaux synthétiques de qualité supérieure
- Déflecteur de pulvérisation pour faire varier le jet et la portée
 - Arroseur avec levier de commande basculant à ressort pour une utilisation en tant qu'arroseur plein cercle ou secteur
 - Répartition de l'eau homogène et précise sur des sites vulnérables avec trajectoire de jet plate
 - Capuchon de protection du ressort

SPÉCIFICATIONS :

Portée : 8,0-11,2 m
Consommation d'eau : 0,69-1,96 m³/h
Pression de service : 2,5-4,5 bar
 Dimensions des buses : 3,5-4,5 mm
 Deuxième buse : 2,4 mm
 Trajectoire : 7°
 Raccordement : Dimension extérieure 1/2"

ZA 22

Domaines d'application :
Agriculture, arboriculture, horticulture

- Matériaux : Laiton, acier inoxydable, matériaux synthétiques de qualité supérieure
- Culbuteur conçu pour minimiser les éclaboussures
 - Déflecteur de pulvérisation pour faire varier le jet et la portée
 - Arroseur disponible avec trépied
 - Arroseur avec levier de commande basculant à ressort pour une utilisation en tant qu'arroseur plein cercle ou secteur
 - Capuchon de protection du ressort

SPÉCIFICATIONS :

Portée : 10,5-14,0 m
Consommation d'eau : 0,69-1,89 m³/h
Pression de service : 2,5-4,5 bar
 Dimensions des buses : 3,5-4,5 mm
 Deuxième buse : 2,2 mm
 Trajectoire : 22°
 Raccordement : Dimension extérieure 1/2"

ZS 30

Domaines d'application :
Arboriculture, horticulture, agriculture, protection contre le gel

- Matériaux : Laiton, acier inoxydable, matériaux synthétiques de qualité supérieure
- Capuchon de protection du ressort
 - Utilisation jusqu'à -10 °C

SPÉCIFICATIONS :

Portée : 13,0-16,3 m
Consommation d'eau : 0,69-2,04 m³/h
Pression de service : 2,5-4,5 bar
 Dimensions des buses : 3,5-5,2 mm
 Trajectoire : 30°
 Raccordement : Dimension extérieure 3/4"

ZB 22

Domaines d'application :
Arboriculture, horticulture, agriculture

- Matériaux : Laiton, acier inoxydable, matériaux synthétiques de qualité supérieure
- Arroseur avec levier de commande basculant à ressort pour une utilisation en tant qu'arroseur plein cercle ou secteur
 - Bague de protection contre le sable et capuchon de protection du ressort
 - Arroseur secteur avec déflecteur de pulvérisation pour faire varier la portée et le jet

SPÉCIFICATIONS :

Portée : 14,5-17,8 m
Consommation d'eau : 0,99-3,82 m³/h
Pression de service : 2,5-4,5 bar
 Dimensions des buses : 4,2-7,0 mm
 Deuxième buse : 2,4 mm
 Trajectoire : 22°
 Raccordement : Dimension extérieure 3/4"

ZE 30

Domaines d'application :
Arboriculture, horticulture, agriculture

- Matériaux : Laiton, acier inoxydable, matériaux synthétiques de qualité supérieure, aluminium moulé, acier galvanisé
- Déflecteur de pulvérisation pour faire varier le jet et la portée
 - Arroseur avec levier de commande basculant amovible pour une utilisation en tant qu'arroseur plein cercle ou secteur
 - Capuchon de protection du ressort
 - Arroseur disponible avec trépied

SPÉCIFICATIONS :

Portée : 14,0-21,8 m
Consommation d'eau : 1,25-4,61 m³/h
Pression de service : 3,0-7,0 bar
 Dimensions des buses : 4,5-7,0 mm
 Trajectoire : 30°
 Raccordement : Dimension extérieure 1"

09

Vue d'ensemble des produits
ARROSEURS



10

Vue d'ensemble des produits
TUYAUX

Acheminer le précieux liquide



ZK 30

Domaines d'application :
Arboriculture, horticulture,
agriculture, protection contre
le gel

Matériaux : Laiton, acier inoxydable,
matériaux synthétiques de
qualité supérieure

- Arroseur avec levier de commande
basculant amovible pour une utilisation
en tant qu'arroseur plein cercle
ou secteur
- Capuchon de protection du ressort

SPÉCIFICATIONS :

Portée : 19,8-27,5 m
Consommation d'eau : 3,94-11,39 m³/h
Pression de service : 3,0-7,0 bar
Dimensions des buses : 8,0-11,0 mm
Trajectoire : 30°
Raccordement : Dimension
extérieure 1"

ZM 22

Domaines d'application :
Arboriculture, horticulture,
agriculture, pulvérisation
sur frondaison

Matériaux : Laiton, acier inoxydable,
matériaux synthétiques de qualité
supérieure, aluminium moulé

- Arroseur avec levier de commande
basculant amovible pour une utilisation
en tant qu'arroseur plein cercle
ou secteur
- Capuchon de protection du ressort
- Arroseur grande superficie de très
faible poids (970 g)

SPÉCIFICATIONS :

Portée : 23,2-34,5 m
Consommation d'eau : 6,16-24,10 m³/h
Pression de service : 3,0-7,0 bar
Dimensions des buses : 10,0-16,0 mm
Trajectoire : 22°
Raccordement : Dimension
extérieure 1 1/2"

ZN 23

Domaines d'application :
Agriculture, sylviculture

Matériaux : Laiton, acier inoxydable,
matériaux synthétiques de qualité
supérieure, aluminium moulé

- Arroseur canon avec course lente vers
l'avant et l'arrière
- Levier de commande basculant à ressort
pour une utilisation en tant qu'arroseur
plein cercle ou secteur
- Capuchon de protection du ressort
- Non sensible au vent fort
- Types disponibles :
Arroseur plein cercle double buse (D)
Arroseur secteur simple buse (W)

SPÉCIFICATIONS :

Portée : 30,5-50,5 m
Consommation d'eau : 12,08-60,22 m³/h
Pression de service : 3,0-7,0 bar
Dimensions des buses : 14,0-24,0 mm
Nombre de buses : 2
Trajectoire : 23°
Raccordement : Dimension interne
2 1/2"



TUYAUX À RACCORD RAPIDE ET ACCOUPLEMENTS

Domaines d'application : Agriculture, culture maraîchère, industrie, construction de tunnels et de routes,
usines de traitement des eaux usées, épandage

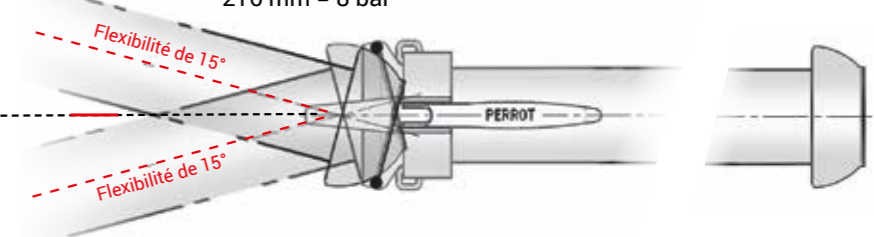
Tuyauterie en acier KSKR

Tuyaux à raccord rapide en longueurs standard de 6 m, en
acier galvanisé, complets avec KKMM, KKV et la bague
d'étanchéité KKG, courtes longueurs de 1, 2, 3, 4 et 5 m.

Également disponibles en tant que collecteurs avec les
sorties suivantes : raccords cannelés ou mâles filetées.
Pression de service : Tailles de 50 à 159 mm = 10 bar, taille de
216 mm = 8 bar

Raccords rapides KSKR

Raccordement simple avec une seule main.
Peuvent être orientés de chaque côté à
15° Résistants à la pression, étanches
à l'aspiration, même lorsque les
accouplements sont sales



SPÉCIFICATIONS / NOM DE L'ARTICLE :

Diamètre du tuyau :	216 mm	159 mm	133 mm	108 mm	89 mm	70 mm	50 mm
Longueur du tuyau : 6 m	KSKR 216 / 6 M	KSKR 159 / 6 M	KSKR 133 / 6 M	KSKR 108 / 6 M	KSKR 89 / 6 M	KSKR 70 / 6 M	KSKR 50 / 6 M
Longueur du tuyau : 5 m	KSKR 216 / 5 M	KSKR 159 / 5 M	KSKR 133 / 5 M	KSKR 108 / 5 M	KSKR 89 / 5 M	KSKR 70 / 5 M	KSKR 50 / 5 M
Longueur du tuyau : 4 m	KSKR 216 / 4 M	KSKR 159 / 4 M	KSKR 133 / 4 M	KSKR 108 / 4 M	KSKR 89 / 4 M	KSKR 70 / 4 M	KSKR 50 / 4 M
Longueur du tuyau : 3 m	KSKR 216 / 3 M	KSKR 159 / 3 M	KSKR 133 / 3 M	KSKR 108 / 3 M	KSKR 89 / 3 M	KSKR 70 / 3 M	KSKR 50 / 3 M
Longueur du tuyau : 2 m	KSKR 216 / 2 M	KSKR 159 / 2 M	KSKR 133 / 2 M	KSKR 108 / 2 M	KSKR 89 / 2 M	KSKR 70 / 2 M	KSKR 50 / 2 M
Longueur du tuyau : 1 m	KSKR 216 / 1 M	KSKR 159 / 1 M	KSKR 133 / 1 M	KSKR 108 / 1 M	KSKR 89 / 1 M	KSKR 70 / 1 M	KSKR 50 / 1 M



KMS-K

ACCOUPEMENT AVEC BUSE ROTATIVE POUR TUYAU

Matériaux : Acier galvanisé, acier inoxydable
Utilisation : Fixation de tuyaux à parois minces
Pression de service : 10 bar max. pour 50-159 mm, 8 bar max. pour 216 mm

DÉTAILS SUR LE GROUPE DE PRODUITS :
Diverses dimensions de 50 x 70 mm à 216 x 200 mm et poids entre 1,02 et 22,30 kg



KMS-SI

ACCOUPEMENT AVEC BUSE NERVURÉE POUR TUYAU

Matériaux : Acier galvanisé, acier inoxydable
Utilisation : Fixation de tuyaux à parois épaisses.
Pression de service : 10 bar max. pour 50-159 mm, 8 bar max. pour 216 mm

DÉTAILS SUR LE GROUPE DE PRODUITS :
Diverses dimensions de 50 x 52 mm à 216 x 202 mm et poids entre 0,80 et 17,51 kg



KMR

ACCOUPEMENT AVEC MANCHON POUR SOUDAGE

Matériaux : Acier galvanisé, acier inoxydable
Utilisation : Fabrication de composants personnalisés
Pression de service : 10 bar max. pour 50-159 mm, 8 bar max. pour 216 mm

DÉTAILS SUR LE GROUPE DE PRODUITS :
Diverses dimensions de 50 mm à 216 mm et poids entre 1,01 et 18,00 kg



KMF POUR LISIER

ACCOUPEMENT AVEC BRIDE POUR LISIER – COURT / LONG

Matériaux : Acier galvanisé, acier inoxydable
Utilisation : Fixation aux conteneurs pour lisier.
Pression de service : 10 bar max. pour 50-159 mm, 8 bar max. pour 216 mm

DÉTAILS SUR LE GROUPE DE PRODUITS :
Dimensions 2 x 4 de 108 x 100 mm à 216 x 200 mm (court/long).
Poids : entre 5,87 et 15,53 kg



KMG

ACCOUPEMENT AVEC RACCORD À FILETAGE EXTERNE ET INTERNE*

Matériaux : Acier galvanisé, ^{*Filetage interne sur demande}acier inoxydable
Utilisation : raccordement aux pièces opposées par un raccord fileté.
Pression de service : 10 bar max. pour 50-159 mm, 8 bar max. pour 216 mm

DÉTAILS SUR LE GROUPE DE PRODUITS :
10 dimensions/filetages de 50 mm x 1 1/2" à 216 mm x 8".
Poids : entre 1,15 et 20,12 kg



KMF

ACCOUPEMENT AVEC BRIDE DIN 2576

Matériaux : Acier galvanisé, acier inoxydable
Utilisation : Fixation aux conteneurs pour lisier.
Pression de service : 10 bar max. pour 50-159 mm, 8 bar max. pour 216 mm

DÉTAILS SUR LE GROUPE DE PRODUITS :
7 dimensions de 50 x 50 mm à 216 x 200 mm.
Poids : entre 3,26 et 26,10 kg



KVS-K

ACCOUPEMENT AVEC BUSE ROTATIVE POUR TUYAU

Matériaux : Acier galvanisé, acier inoxydable
Utilisation : Fixation de tuyaux à parois minces
Pression de service : 10 bar max. pour 50-159 mm, 8 bar max. pour 216 mm

DÉTAILS SUR LE GROUPE DE PRODUITS :
Diverses dimensions de 50 x 70 mm à 216 x 200 mm et poids entre 0,48 et 11,45 kg



KVS-SI

ACCOUPEMENT AVEC BUSE NERVURÉE POUR TUYAU

Matériaux : Acier galvanisé, acier inoxydable
Utilisation : Fixation de tuyaux à parois épaisses.
Pression de service : 10 bar max. pour 50-159 mm, 8 bar max. pour 216 mm

DÉTAILS SUR LE GROUPE DE PRODUITS :
Diverses dimensions de 50 x 52 mm à 216 x 202 mm et poids entre 0,23 et 8,20 kg



KVR

ACCOUPEMENT AVEC MANCHON POUR SOUDAGE

Matériaux : Acier galvanisé, acier inoxydable
Utilisation : Fabrication de modèles spéciaux
Pression de service : 10 bar max. pour 50-159 mm, 8 bar max. pour 216 mm

DÉTAILS SUR LE GROUPE DE PRODUITS :
Diverses dimensions de 50 mm à 216 mm et poids entre 0,33 et 6,40 kg



KVF POUR LISIER

ACCOUPEMENT AVEC BRIDE POUR LISIER – COURT / LONG

Matériaux : Acier galvanisé, acier inoxydable
Utilisation : Fixation aux conteneurs pour lisier.
Pression de service : 10 bar max. pour 50-159 mm, 8 bar max. pour 216 mm

DÉTAILS SUR LE GROUPE DE PRODUITS :
Diverses dimensions de 108 x 100 mm à 216 x 200 mm (court/long)
Poids : entre 3,87 et 7,70 kg



KVG

ACCOUPEMENT AVEC RACCORD À FILETAGE EXTERNE ET INTERNE*

Matériaux : Acier galvanisé, ^{*Filetage interne sur demande}acier inoxydable
Utilisation : raccordement aux pièces opposées par un raccord fileté.
Pression de service : 10 bar max. pour 50-159 mm, 8 bar max. pour 216 mm

DÉTAILS SUR LE GROUPE DE PRODUITS :
Diverses dimensions/filetages de 50 mm x 1 1/2" à 216 mm x 8".
Poids : entre 0,39 et 9,30 kg



KVF

ACCOUPEMENT AVEC BRIDE DIN 2576

Matériaux : Acier galvanisé, acier inoxydable
Utilisation : Fixation aux conteneurs pour lisier.
Pression de service : 10 bar max. pour 50-159 mm, 8 bar max. pour 216 mm

DÉTAILS SUR LE GROUPE DE PRODUITS :
Diverses dimensions de 50 x 50 mm à 216 x 200 mm.
Poids : entre 3,08 et 15,07 kg



KGMKV

ADAPTATEUR, GRAND RACCORD FEMELLE / PETIT RACCORD MÂLE

Matériaux : Acier galvanisé, acier inoxydable
Utilisation : assurer le raccordement entre des diamètres de tuyaux différents
IMPORTANT : tenir compte des changements dans la taille des accouplements!
Pression de service : 10 bar max. pour 50-159 mm, 8 bar max. pour 216 mm

DÉTAILS SUR LE GROUPE DE PRODUITS :
Diverses dimensions/longueurs de 50 x 70 mm à 159 x 216 mm et poids entre 1,96 et 20,17 kg



KKMGV

ADAPTATEUR, PETIT RACCORD FEMELLE / GRAND RACCORD MÂLE

Matériaux : Acier galvanisé, acier inoxydable
Utilisation : assurer le raccordement entre des diamètres de tuyaux différents
IMPORTANT : tenir compte des changements dans les dimensions des accouplements !
Pression de service : 10 bar max. pour 50-159 mm, 8 bar max. pour 216 mm

DÉTAILS SUR LE GROUPE DE PRODUITS :
Diverses dimensions/longueurs de 50 x 70 mm à 159 x 216 mm et poids entre 1,96 et 20,17 kg



KRKB

COUDES CARDAN DE 90°, 60°, 45° ET 30°

Matériaux : Acier galvanisé, acier inoxydable
Utilisation : changement de direction par tuyau compact, en complément des options d'orientation à 15° de chaque raccord
Pression de service : 10 bar max. pour 50-159 mm, 8 bar max. pour 216 mm

DÉTAILS SUR LE GROUPE DE PRODUITS :
Les 4 options de coude existent en dimensions de 50 mm à 216 mm et dans des poids entre 1,61 et 36,17 kg.



KDMT

RACCORD POUR INVERSION, x2 RACCORDS FEMELLES, GALVANISÉ

Matériaux : Acier galvanisé, acier inoxydable
Utilisation : raccordement de types d'accouplements identiques.
Pression de service : 10 bar max. pour 50-159 mm, 8 bar max. pour 216 mm

DÉTAILS SUR LE GROUPE DE PRODUITS :
Diverses dimensions de 50 mm à 216 mm et poids entre 1,84 et 32,20 kg



KDVT

RACCORD POUR INVERSION, x2 RACCORDS MÂLES, GALVANISÉ

Matériaux : Acier galvanisé, acier inoxydable
Utilisation : raccordement de types d'accouplements identiques.
Pression de service : 10 bar max. pour 50-159 mm, 8 bar max. pour 216 mm

DÉTAILS SUR LE GROUPE DE PRODUITS :
Diverses dimensions de 50 mm à 216 mm et poids entre 0,52 et 13,00 kg



SLK

COLLIER DE PERÇAGE

Matériaux : Acier galvanisé
Utilisation : positionnement individuel des trous de perçage sur les tuyaux pour la fixation d'accessoires (arroseurs)

DÉTAILS SUR LE GROUPE DE PRODUITS :
**Divers diamètres de 50 mm à 89 mm avec filetage double raccordement (dimension intérieure de 1/2" / dimension extérieure de 1").
Poids : entre 0,28 et 0,50 kg**



KRS

SUPPORT AVEC FILETAGE DE RACCORDEMENT EN OPTION

Matériaux : Acier galvanisé (1/2" femelle et 1" mâle)
Utilisation : irrigation optimale de la plupart des variétés de plantes et prévention de l'encrassement lorsque les raccords sont en contact avec le sol

DÉTAILS SUR LE GROUPE DE PRODUITS :
Existe dans les diamètres 50, 70 et 89 mm, en versions avec/sans double filetage de raccordement (1/2" femelle / 1" mâle) et poids entre 1,04 et 1,65 kg



KKG

BAGUE D'ÉTANCHÉITÉ POUR RACCORD FEMELLE

Matériaux : SBR, NBR « moyen », NBR « élevé » et EPDM
Utilisation : l'utilisation prévue détermine les différentes qualités de matériaux, par exemple, eau froide, huile lubrifiante, huile, carburant, diesel, mazout, eau chaude

DÉTAILS SUR LE GROUPE DE PRODUITS :
Pour les diamètres de tuyau de 50 mm à 216 mm avec diamètres extérieurs de bague d'étanchéité de 86 x 11 mm à 304 x 24,6 mm, adaptées à divers fluides et plages de température



KMX

EMBOUT

Matériaux : Acier galvanisé, acier inoxydable
Utilisation : Obturer les extrémités de tuyaux.
Pression de service : 10 bar max. pour 50-159 mm, 8 bar max. pour 216 mm

DÉTAILS SUR LE GROUPE DE PRODUITS :
Divers diamètres de 50 mm à 216 mm.
Poids : entre 0,73 et 15,91 kg

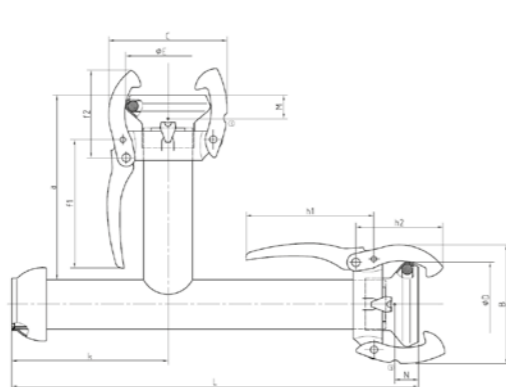


KVV

OBTURATEUR

Matériaux : Acier galvanisé, acier inoxydable
Utilisation : Obturer les extrémités de tuyaux.
Pression de service : 10 bar max. pour 50-159 mm, 8 bar max. pour 216 mm

DÉTAILS SUR LE GROUPE DE PRODUITS :
Divers diamètres de 50 mm à 216 mm.
Poids : entre 0,14 et 6,15 kg

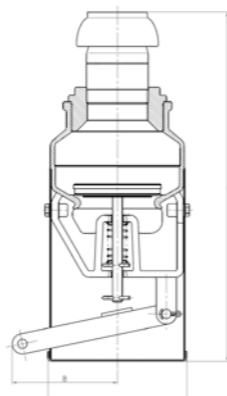


KT

RACCORD EN TÉ À 90°, 45° ET 30° – DISPONIBLE ÉGALEMENT DANS D'AUTRES VERSIONS*

Matériaux : Acier galvanisé, acier inoxydable
Utilisation : alimentation à angle droit ou décharge de fluides. Pression de service : 10 bar max.
*configurations d'angle personnalisées sur demande
8 bar max. pour 216 mm

DÉTAILS SUR LE GROUPE DE PRODUITS :
Divers diamètres/longueurs de 50 x 50 mm à 216 x 216 mm.
Poids : entre 2,70 et 41,51 kg

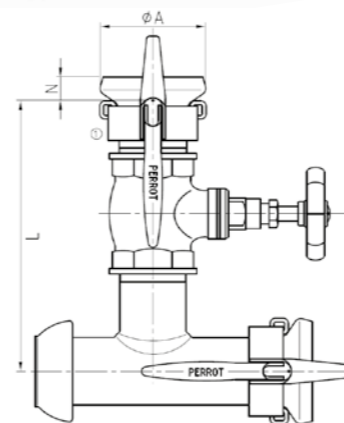


KSK

CRÉPINE CARDAN

Matériaux : Acier galvanisé
Utilisation : élimination par aspiration de divers fluides. Vanne d'arrêt manuelle, montée Pression de service : 10 bar max. pour 50-159 mm

DÉTAILS SUR LE GROUPE DE PRODUITS :
Diverses dimensions de 70 mm à 159 mm et poids entre 3,75 et 26,50 kg

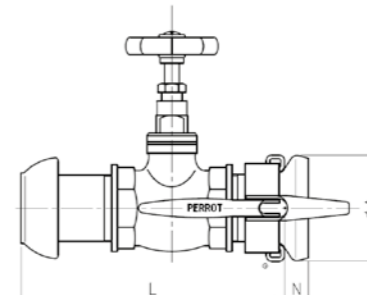


KTxF

RACCORD EN TÉ AVEC VANNE D'ARRÊT À TIROIR

Matériaux : Acier galvanisé
Utilisation : régulation en continu ou arrêt complet du débit. Pression de service : 10 bar max. pour 50-159 mm

DÉTAILS SUR LE GROUPE DE PRODUITS :
Divers diamètres de 70 mm à 108 mm.
Poids : entre 5,90 et 9,05 kg

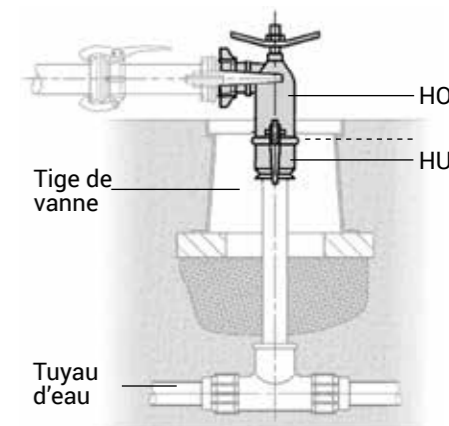


KZA

SOUPAPE CARDAN EN LIGNE

Matériaux : Acier galvanisé
Utilisation : régulation en continu ou arrêt complet du débit. Pression de service : 10 bar max. pour 50-159 mm

DÉTAILS SUR LE GROUPE DE PRODUITS :
Divers diamètres/raccords de 50 mm x 1 1/2" à 159 mm x 6".
Poids : entre 2,10 et 26,50 kg



HOKL & HUY

PARTIE SUPÉRIEURE ET PARTIE INFÉRIEURE DE PRISE D'EAU DE 3"

Matériaux : Acier galvanisé
Utilisation : pour prélèvement d'eau dans les tuyaux enterrés en cas de besoin.

DÉTAILS SUR LE GROUPE DE PRODUITS :
Divers diamètres.
Poids : entre 4,00 et 6,50 kg.
Section inférieure disponible en 3".
Poids : 1,86 kg

12 **PERROT en pratique** **NOS CLIENTS TÉMOIGNENT**

«L'irrigation est la clé de tout, tout simplement! Je dois pouvoir être sûr à 100 % que tout fonctionne correctement. J'ai donc investi dans un système d'irrigation PERROT et je dois avouer que je suis très content de mon choix!»

Conrad Zielke, Biolandhof Zielke

Pouvoir se fier à son système d'irrigation est essentiel pour assurer le bon fonctionnement de son exploitation agricole. Nous sommes fiers que

la fiabilité et la compatibilité entre systèmes de toute notre gamme de produits aient une importance aussi cruciale en termes de durabilité.



DES SYSTÈMES D'IRRIGATION POUR TOUTES LES EXIGENCES ET TOUTES LES SUPERFICIES – DEPUIS 1925



PERROT
Regnerbau Calw GmbH

Industriestraße 19-29
75382 Althengstett / Allemagne
Tél. +49(0)7051/162-0
Fax +49(0)7051/162-133

perrot@perrot.de
www.perrot.de/fr

Crédits photo : Pages 6/7, 10/11, 12, 15, Adobe Stock ;
Pages 14/15 Pixabay ; Pages 26/27 Ben Gross Fotografie
Autres images : PERROT Archive